

GS6A



		2100*	2500			
Displacement <i>Cilindrata</i>	[cc/rev]	2127	2513			
Bore <i>Alesaggio</i>	[mm]	92	100			
Stroke <i>Corsa</i>	[mm]	64				
Specific torque <i>Coppia specifica</i>	[Nm/bar]	33,86	40,00			
Peak pressure <i>Pressione di picco</i>	[bar]	400	350			
Peak power (2) <i>Potenza di picco (2)</i>	[kW]	300				
Continuous speed (3) <i>Velocità in continuo (3)</i>	[rpm]	400	300			
Maximum speed <i>Velocità massima</i>	[rpm]	575	500			
Approximate weight <i>Peso approssimativo</i>	[kg]	291	unit <i>unità</i>			
			Motor oil capacity <i>Capacità olio motore</i>			
			[l]	25		
Maximum casing pressure <i>Pressione massima in carcassa</i>	[bar]	5	continuous <i>continuo</i>	Admissible temperatures <i>Temperature ammissibili</i>	-20	minimum <i>minimo</i>
		15	peak <i>picco</i>		[°C]	maximum <i>massimo</i>
					+80	

NOTES

(1) Continuous working over 300 bar pressure, please contact the SAI Technical Department.

(1) Per uso continuo sopra i 300 bar contattare l'Ufficio Tecnico SAI.

(2) For higher peak power please contact the SAI Technical Department.

(2) Per potenze di picco maggiori contattare l'Ufficio Tecnico SAI.

(3) For higher continuous speed please contact the SAI Technical Department.

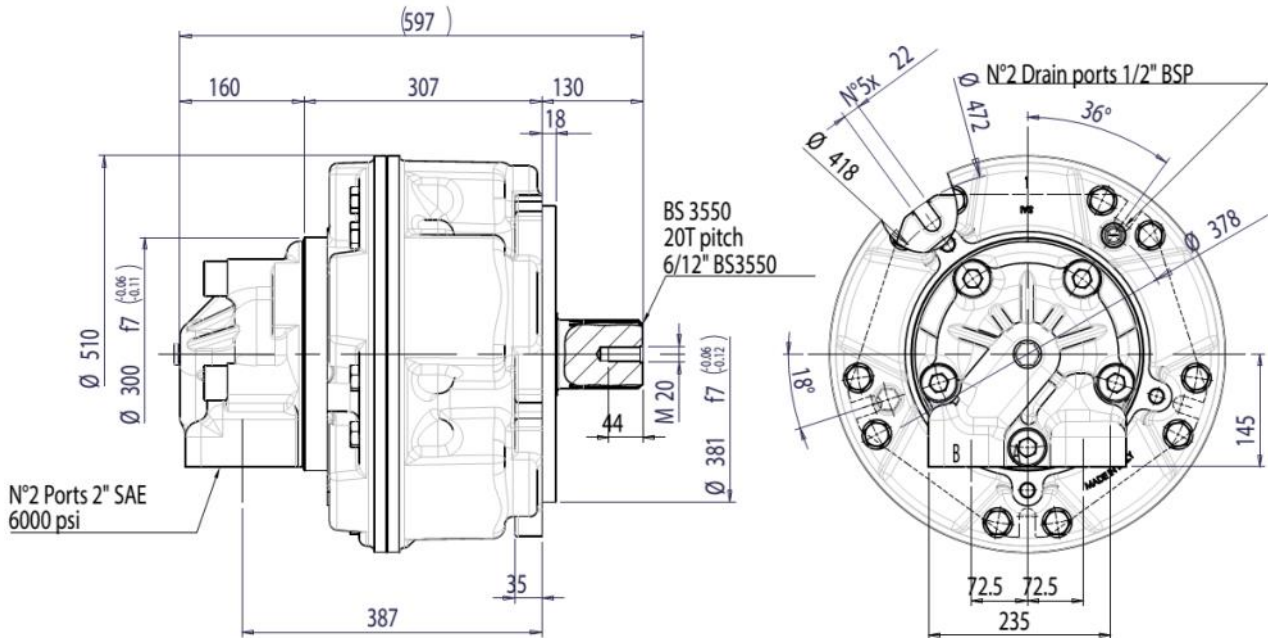
(3) Per velocità in continuo maggiori contattare l'Ufficio Tecnico SAI.

INSTALLATION NOTES

Bolt torque setting <i>Coppia serraggio viti</i>	[Nm]	561,0÷697,0	coarse <i>grosso</i>	586,0÷736,0	fine <i>fine</i>	Suggested bolt type <i>Viti suggerite</i>	M20	12.9
---	------	-------------	-------------------------	-------------	---------------------	--	-----	------

* Preferred type / * Tipo preferito

DIMENSIONAL DRAWINGS
DISEGNI D'INGOMBRO

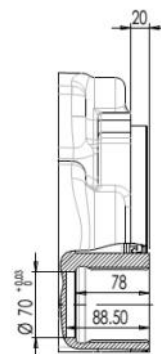
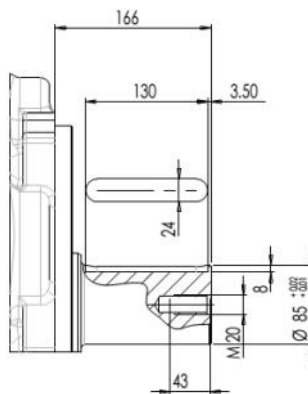
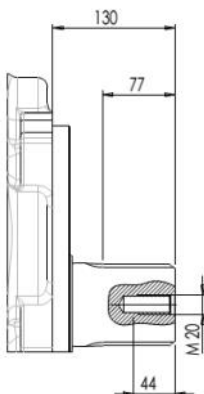


SHAFT OPTIONS
OPZIONI ALBERO

Splined 6/12" PITCH
Calettato BS3550 1*

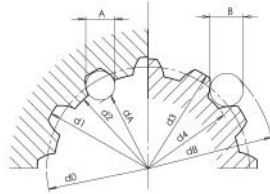
Cylindrical
Cilindrico 8

Internally splined 80x3x25
Calettato interno DIN5480 9



* Preferred type / * *Tipo preferito*

SPLINE DATA CALETTATURE



80x3x25 DIN 5480

d0	Ø 75,000	
d1	Ø 80,000	+ 0,870 + 0 H14
d2	Ø 74,000	+ 0,190 + 0 H11
A	Ø 5,2500	
dA	Ø 69,900	H9
d3	Ø 79,400	- 0 - 0,190 h11
d4	Ø 73,400	- 0 - 0,870 h14
B	Ø 6,000	
dB	Ø 85,900	f8

6/12" PITCH Z20 BS3550

d0	Ø 84,600	
d3	Ø 88,000	- 0,047 - 0,170
d4	Ø 80,000	- 0,480 - 0,070
B	Ø 8,120	
dB	Ø 97,000	+ 0,082 + 0,030

BEARING LIFE VITA CUSCINETTI

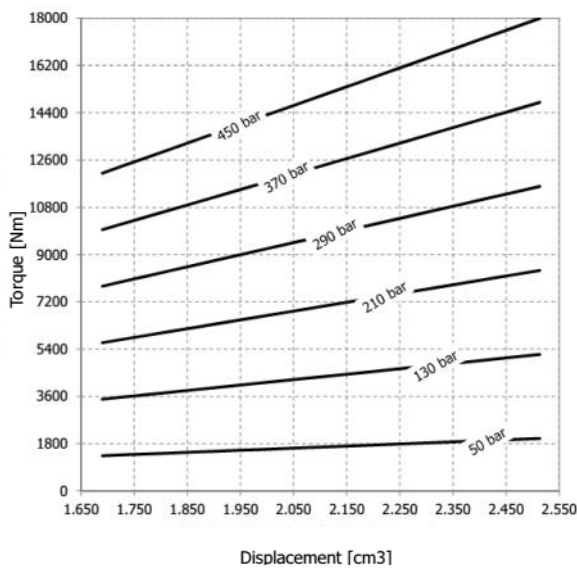
* in the absence of radial load on the output shaft
The following graph refers to the configuration of bearings FG.

* in assenza di carico radiale sull'albero di uscita
Il grafico seguente si riferisce alla configurazione di cuscinetti FG.

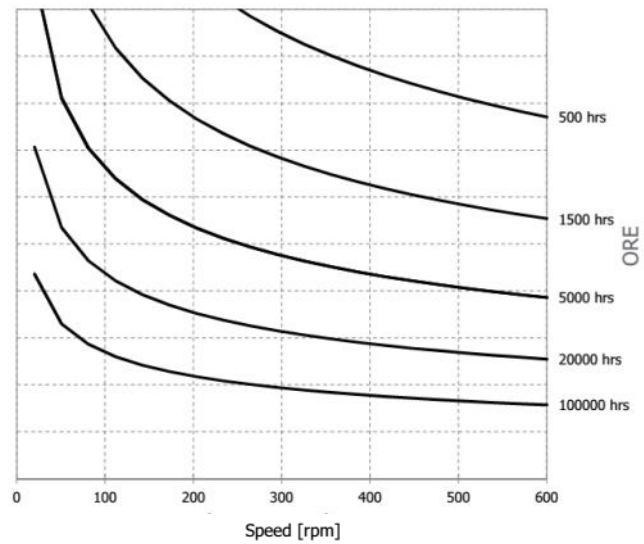
Chart n°1

Grafico n°1

UNIT DISPLACEMENT - CILINDRATA UNITÀ



L10 LIFETIME - VITA L10



Select the combination pressure-speed-torque to get the estimated bearing life. Use the chart n° 1 of this page.

Selezionare la combinazione pressione-velocità-coppia per ottenere la vita stimata. Utilizzare il grafico n°1 di questa pagina.

Time required bearings:
Loads allowable are calculated for the different phases of the life cycle L10 according to ISO 281: 1990.

L10: duration of the bearing system in millions of revolutions. L10 can be converted into hours L10h using the formula #.

#

$$L_{10h} = \frac{10^6}{60n} L_{10}$$

n: speed in rpm
n: velocità in rpm

Calcolo durata cuscinetti:

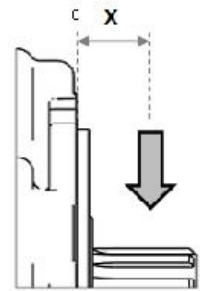
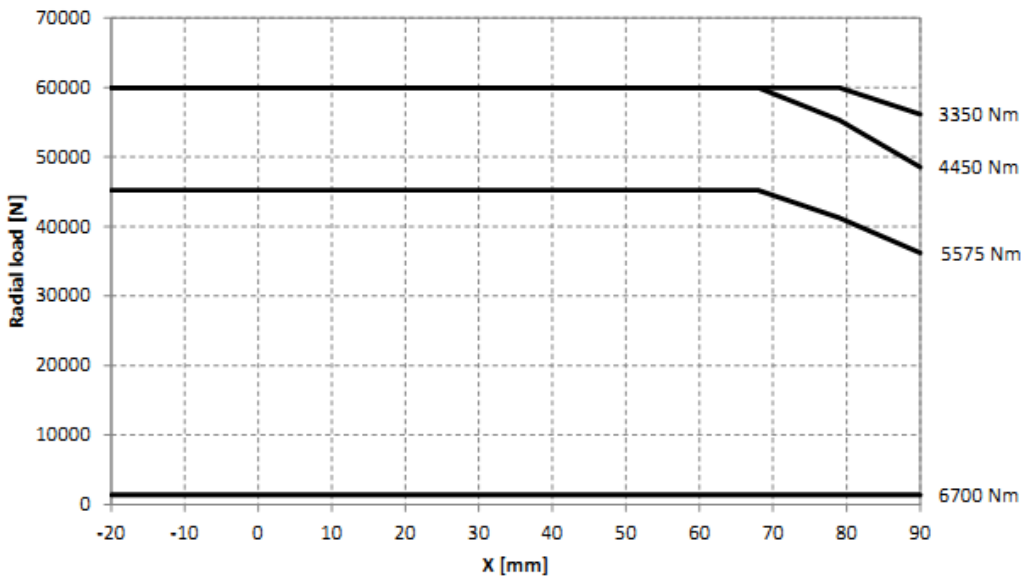
I carichi ammissibili sono calcolati per le diverse fasi del ciclo di vita L10 secondo ISO 281:1990.

L10: durata del sistema di cuscinetti in milioni di giri.

Il valore L10 può essere convertito in ore L10h utilizzando la formula #.

MAXIMUM PERMITTED RADIAL LOAD ON THE MOTOR SHAFT *MASSIMO CARICO RADIALE PERMESSO ALL'ALBERO MOTORE*

Referred to motor type GS6A 2500 8FG D250
Motore di riferimento



Graph n°2
Grafico n°2

Maximum radial load allowed on the shaft referred to the torque level
Massimo carico radiale sostenibile dall'albero motore ottenibile dai diversi livelli di coppia

How to use this diagrams
Identify the maximum radial load allowed starting from the required torque. Use the graph 2 on this page.

Come utilizzare il diagramma
Identificare il massimo carico radiale consentito in base alla coppia motore necessaria. Utilizzare il grafico 2 in questa pagina

****Note:**
- please contact our technical department in order to define bearings' life calculation in specific applications.

****Nota:**
- si prega di contattare cortesemente il nostro ufficio tecnico per definire la vita dei cuscinetti in applicazioni specifiche.

- in case of lifetime bearings with radial load, use VITA software or please contact SAI technical department or your sales engineer

- In caso di calcolo vita dei cuscinetti con carico radiale, utilizzare il software VITA o contattare SAI o il tecnico

ORDER CODES CODICI D'ORDINE

	1		2		3		4		5		6		7		8	
GS6A	+		+		+		+		+	D250	+		+		+	

* Preferred type / * Tipo preferito

1 Displacement	see table	1 Cilindrata	vedere tabella
	1* = male 6/12" PITCH Z20 BS3550 (standard)		1* = maschio 6/12" PITCH Z20 BS3550 (standard)(standard)
2 Shaft options	9 = female 80x3x25 DIN 5480 8 = cylindrical keyed	2 Opzioni albero	9 = femmina 80x3x25 DIN 5480 8 = cilindrico con linguetta
3 Bearings	FG = spherical roller bearings with long life (standard) U = without shaft seal	3 Cuscinetti	FG = cuscinetti a rulli di botte con lunga vita (standard) U = senza tenuta albero
4 Other options	SV = shaft seal protection V = FKM seals I = 3 bar pressure relief valve	4 Altre opzioni	SV = protezione tenuta albero V = FKM seals I = valvola di sfiato 3 bar
5 Distributor	see distributor catalogue, D250 stan- dard M = distributor for high speed	5 Distributore	vedere catalogo distributori, D250 stan- dard M = distributore per alte velocità
6 Distributor options	J = tachometer prearrangement	6 Opzioni distributore J	= predisposizione contagiri
7 Direction of rotation (viewed from the output side) with flow in port A, out in port B.	No code = clockwise rotation L = anti-clockwise rotation	Direzione d'uscita (visto dal lato d'uscita) 7 con portata in ingres- so in porta A, uscita in porta B.	Nessun codice = rotazione oraria L = rotazione anti-oraria
8 Distributor cover orientation	No code = position 1 DM2 = position 2 DM3 = position 3 DM4 = position 4 DM5 = position 5	Orientamento co- 8 perchio distributo- re	Nessun codice = posizione 1 DM2 = posizione 2 DM3 = posizione 3 DM4 = posizione 4 DM5 = posizione 5



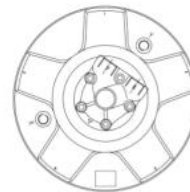
Posizione 1
DM1



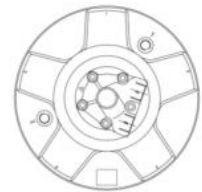
Posizione 2
DM2



Posizione 3
DM3



Posizione 4
DM4



Posizione 5
DM5

Example *Esempio* GS6A 2100 1FG D250 (standard)
GS6A 2100 1FGV D250L

(options: high temperature seals and anti-clockwise sense of rotation)
(opzioni: tenute per alte temperature e direzione d'uscita in rotazione anti-oraria)