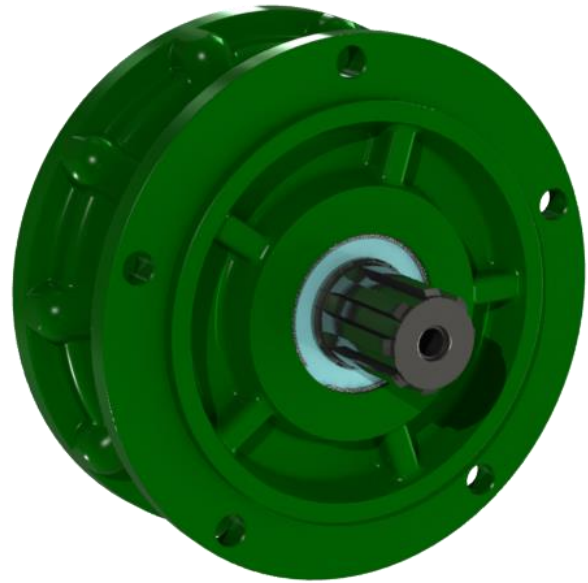


## F80S



15  
Springs / Molle

22  
Springs / Molle

		15 Springs / Molle	22 Springs / Molle
Static braking torque <sup>1</sup> <i>Coppia statica frenante</i>	Nm	4000	8000
Minimum opening pressure <sup>2</sup> <i>Pressione minima di apertura</i>	bar	17.5	35
Maximum opening pressure <i>Pressione massima di apertura</i>	bar	60	60
Dry mass <i>Massa a secco</i>	kg	70	70
Oil capacity <i>Capacità olio</i>	cm <sup>3</sup>	1200	1200
Brake pilot volume <i>Volume di pilotaggio freno</i>	cm <sup>3</sup>	70,8	70,8

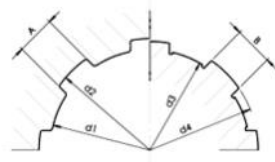
<sup>1</sup> The static braking torque is considered without pressure because is a static brake.  
*La coppia frenante statica è considerata senza pressione perché è un freno statico.*

<sup>2</sup> Available also with higher opening pressure, with less oil quantity  
*Disponibile anche con pressione di apertura maggiorata e ridotta quantità di olio di pilotaggio*

**OUTPUT SHAFT OPTIONS**  
**OPZIONI ALBERO D'USCITA**

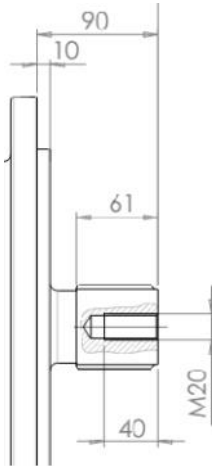
Standard shaft  
*Albero standard*

Splined 56 UNI 221 1  
*Calettato*



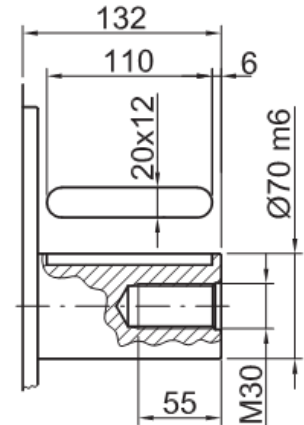
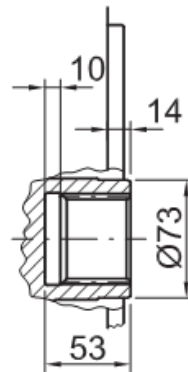
Internally splined 55-3-17 9  
*Calettato interno*

Cylindrical 8  
*Cilindrico*

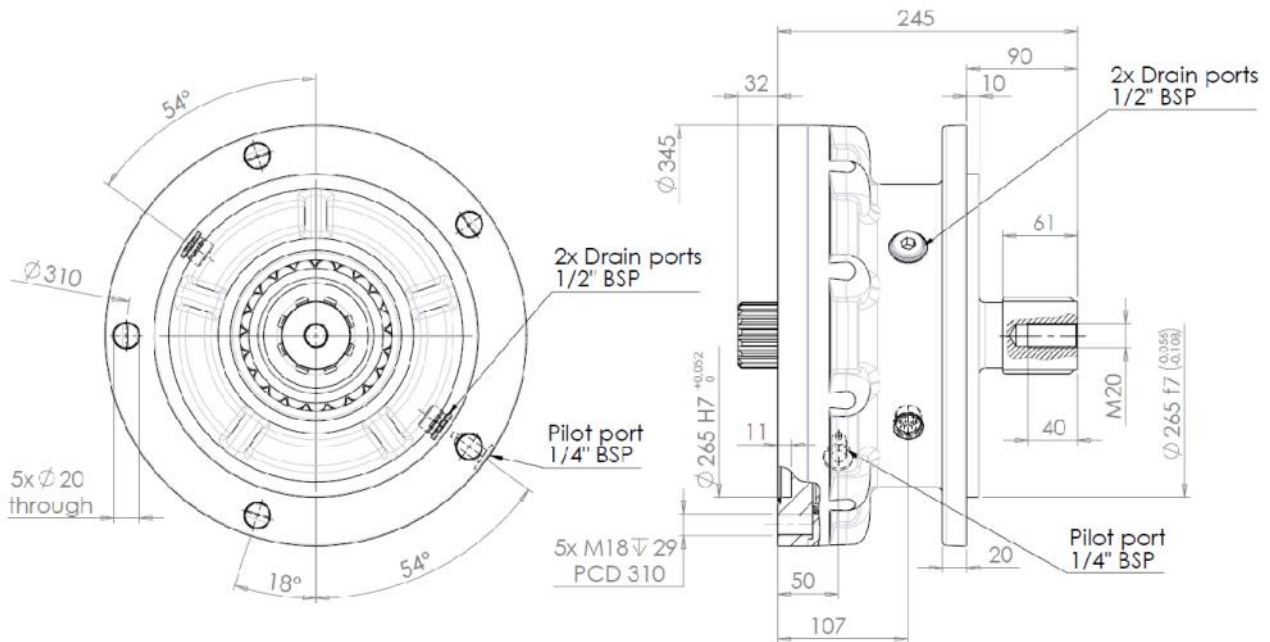


56 UNI 221

d1	Ø 56,000	+0,030 +0	H7
d2	Ø 65,000	+0,190 +0	H11
A	Ø 10,000	+0,028 +0,013	F7
d3	Ø 56,000	-0,010 -0,029	g6
d4	Ø 65,000	-0,010 -0,190	d11
B	Ø 10,000	-0,013 -0,028	f7

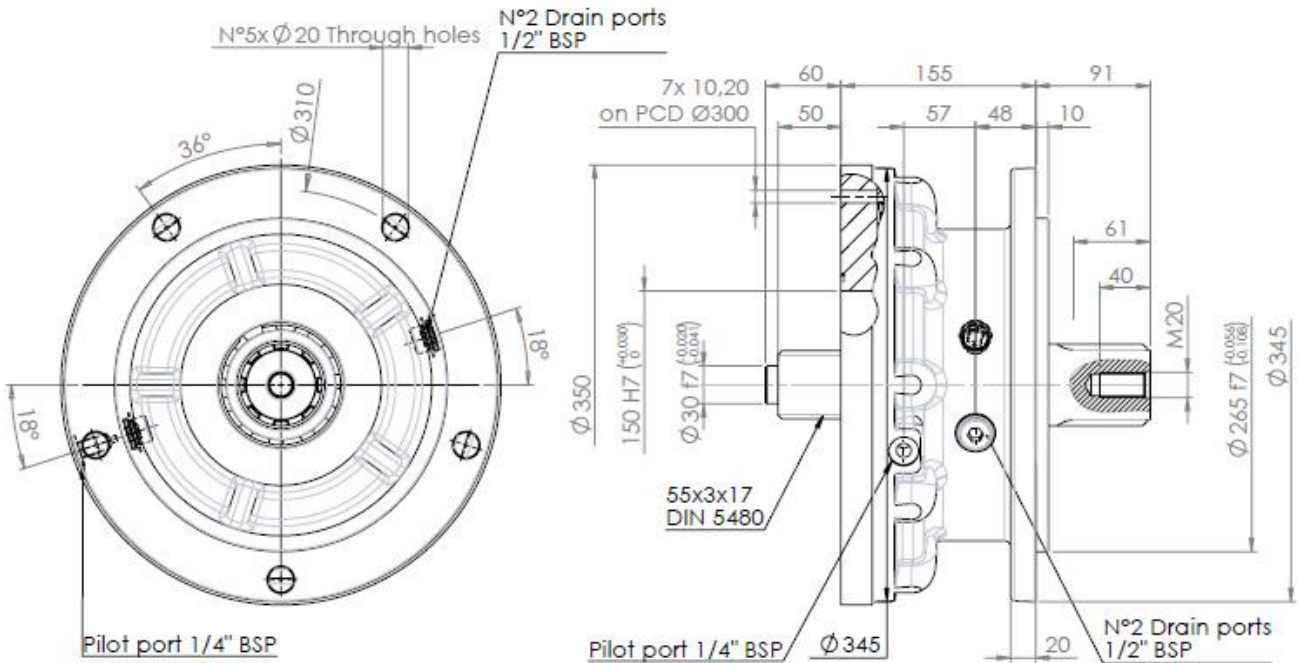


**DIMENSIONAL DRAWINGS**  
**DISEGNI D'INGOMBRO**  
**INPUT : SERIES GM**

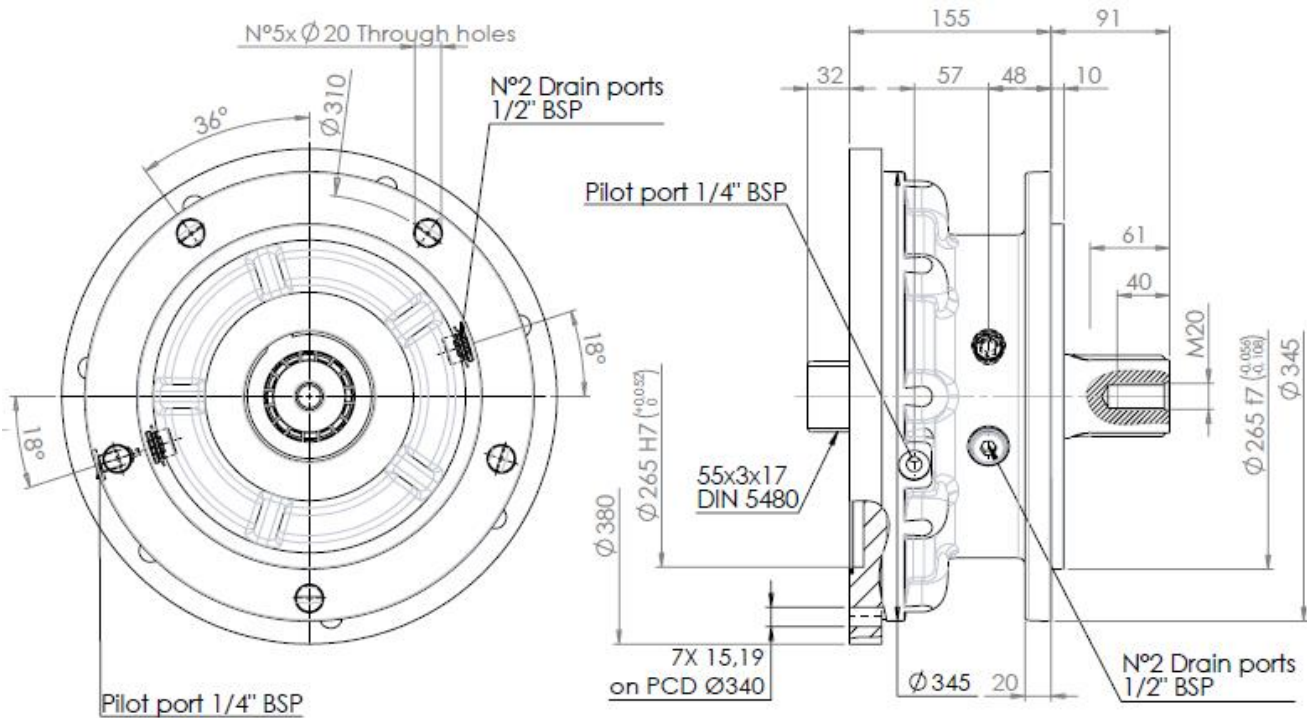


**DIMENSIONAL DRAWINGS**  
**DISEGNI D'INGOMBRO**

**INPUT : SERIES T 2.5**



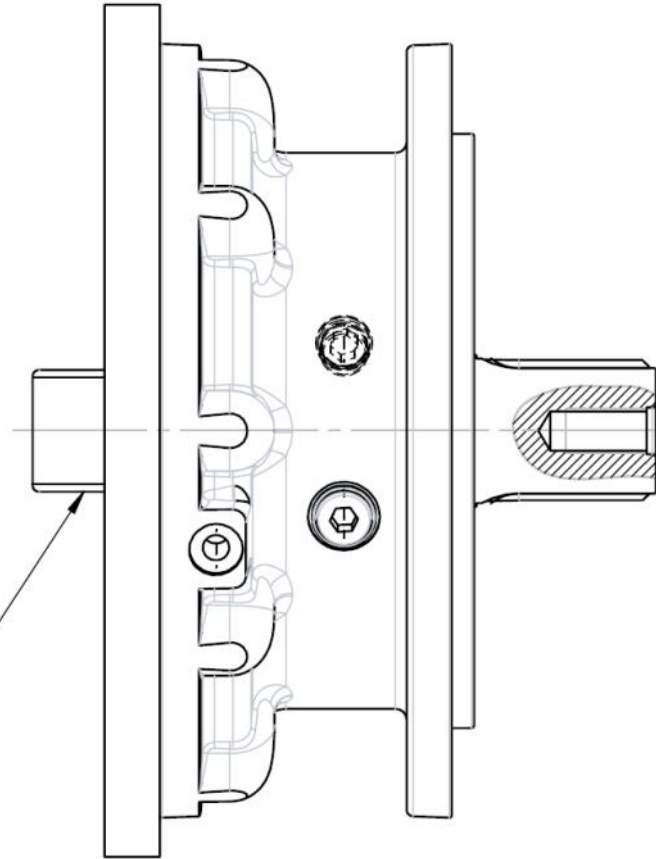
**INPUT : SERIES T3.5**



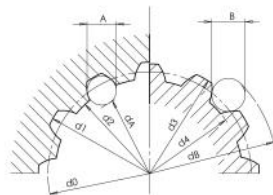
INPUT SHAFT OPTIONS  
OPZIONI ALBERO D'ENTRATA

Series  
GM4 - GM5

55x3x17  
DIN 5480



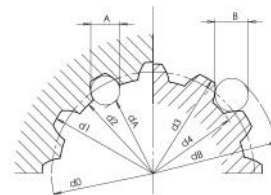
49



55-3-17 DIN 5480  
Without centering spigot  
*Senza centraggio*

d0	Ø 51,000		
d1	Ø 55,000	+0,740 +0	H14
d2	Ø 49,000	+0,160 +0	H11
A	Ø 5,250		
dA	Ø 43,807		H11
d3	Ø 54,400	-0 -0,190	h11
d4	Ø 48,400	-0 -0,620	h14
B	Ø 6,000		
dB	Ø 60,873		f8

59



55-3-17 DIN 5480  
Without centering spigot  
*Senza centraggio*

d0	Ø 51,000		
d1	Ø 55,000	+0,740 +0	H14
d2	Ø 49,000	+0,160 +0	H11
A	Ø 5,250		
dA	Ø 43,807		H11
d3	Ø 54,400	-0 -0,190	h11
d4	Ø 48,400	-0 -0,620	h14
B	Ø 6,000		
dB	Ø 60,873		f8

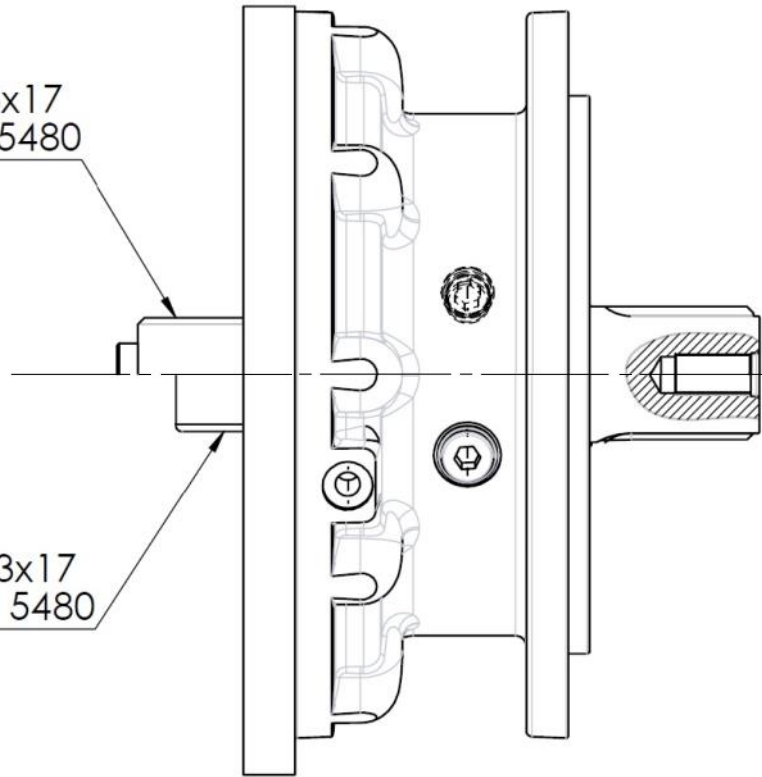
INPUT SHAFT OPTIONS  
OPZIONI ALBERO D'ENTRATA

Series T2.5

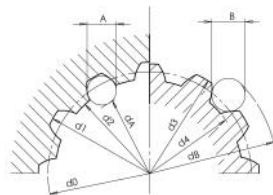
55x3x17  
DIN 5480

Series T3.5

55x3x17  
DIN 5480



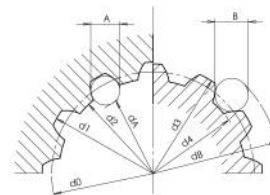
2.511



55-3-17 DIN5480  
With centering spigot  
Con centraggio

d0	Ø 51,000	
d1	Ø 55,000	+0,740 +0 H14
d2	Ø 49,000	+0,160 +0 H11
A	Ø 5,250	
dA	Ø 43,807	H11
d3	Ø 54,400	+0,210 +0 h11
d4	Ø 48,400	-0 -0,620 h14
B	Ø 6,000	
dB	Ø 60,873	f8

3.59



55-3-17 DIN 5480  
Without centering spigot  
Senza centraggio

d0	Ø 51,000	
d1	Ø 55,000	+0,740 +0 H14
d2	Ø 49,000	+0,160 +0 H11
A	Ø 5,250	
dA	Ø 43,807	H11
d3	Ø 54,400	-0 -0,190 h11
d4	Ø 48,400	-0 -0,620 h14
B	Ø 6,000	
dB	Ø 60,873	f8

## ORDER CODES CODICI D'ORDINE

		1		2		3		4		5
F80S	+		+		+		+	G	+	

<b>2 Input motor size options</b>	49*	= size 4 (shaft DIN 5480 without centering spigot)	<b>2 Opzioni taglia motore d'entrata</b>	49*	= taglia 4 (albero DIN 5480 senza centraggio)
	59*	= size 5 (shaft DIN 5480 without centering spigot)		59*	= taglia 5 (albero DIN 5480 senza centraggio)
	2.511	= size 2.5 (shaft DIN 5480 with centering spigot)		2.511	= taglia 2.5 (albero DIN 5480 con centraggio)
	3.59	= size 3.5 (shaft DIN 5480 without centering spigot)		3.59	= taglia 3.5 (albero DIN 5480 senza-centraggio)
<b>3 Output shaft options</b>	1	= male UNI 221	<b>3 Opzioni albero d'uscita</b>	1	= maschio UNI 221
	9	= female DIN 5480		9	= femmina DIN 5480
	8	= cylindrical		8	= cilindrico
<b>4 Lubrication</b>	U	= shared lubrication with the motor (without breath valve)	<b>4 Lubrificazione</b>	U	= lubrificazione condivisa con il motore (senza valvola di sfiato)
	0	= independent lubrication (with breath valve)		0	= lubrificazione indipendente (con valvola di sfiato)
<b>5 Max braking torque</b>	4	= 4000 Nm (15 springs)	<b>5 Massima coppia frenante</b>	4	= 4000 Nm (15 molle)
	8	= 8000 Nm (22 springs)		8	= 8000 Nm (22 molle)

\* Preferred type / \* Tipo preferito

Example  
Esempio

F80S 59 1 G U 4

(options: shaft end, for size 5, output male UNI 221; shared lubrication; max braking torque 4000 Nm)  
(opzioni: albero d'uscita, per taglia 5, uscita maschio UNI 221; lubrificazione condivisa; max coppia frenante 4000 Nm)