

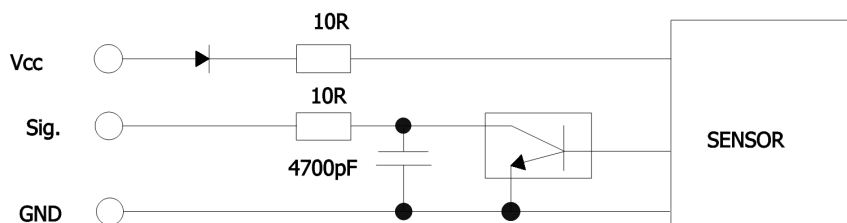
INTEGRATED SPEED SENSOR SENSORE DI VELOCITA' INTEGRATO



Technical Parameters / Parametri Tecnici

Operating Temperature / <i>Temperatura di Lavoro</i>	-40°C / +150°C
Storage Temperature / <i>Temperatura di Stoccaggio</i>	-65°C / +150°C
Vibration Resistance / <i>Resistenza a Vibrazioni</i>	1mm / 80Hz (~4g)
Degree of Protection / <i>Grado di Protezione</i>	IP 68
EMC	B.C.I. - CLASS "C" - 100mA , 1÷400MHz
Reverse Polarity Protection / <i>Protezione da Inversione di Polarità</i>	-30Vcc PER 1h
Overload Protection / <i>Protezione di Sovraccarico</i>	30mA PER 5'
Overvoltage Protection / <i>Protezione di Sovratensione</i>	36V PER 5'
Shortcircuit Protection / <i>Protezione da Cortocircuito</i>	TO GROUND FOR 5' TO Vcc per 5'
Output Transient Voltage Protection / <i>Protezione di Transitori di Tensione in Uscita</i>	V _{BR} : Min. 31,35 Max.34,65
Power Supply / <i>Alimentazione</i>	Min. 4,5 Vcc Max. 30 Vcc
Number of pulse per revolution / <i>Numero di impulsi al giro</i>	6
Output pins are protected against 2000 V electrostatic discharge according to HBM / <i>Uscite Protette Per Scariche Elettrostatiche Fino a 2000 V secondo modello HBM</i>	

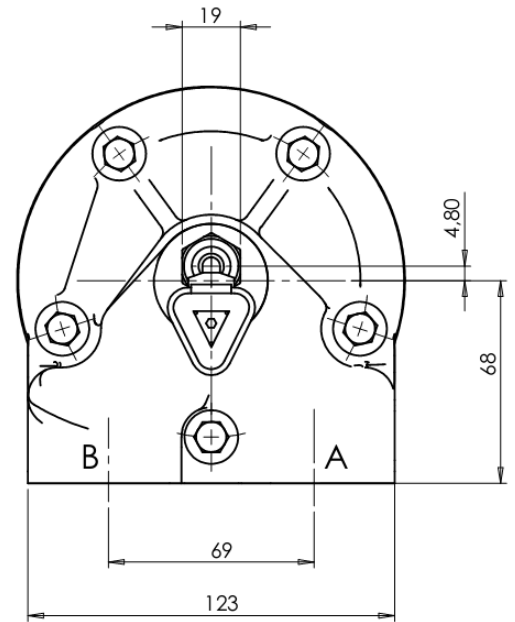
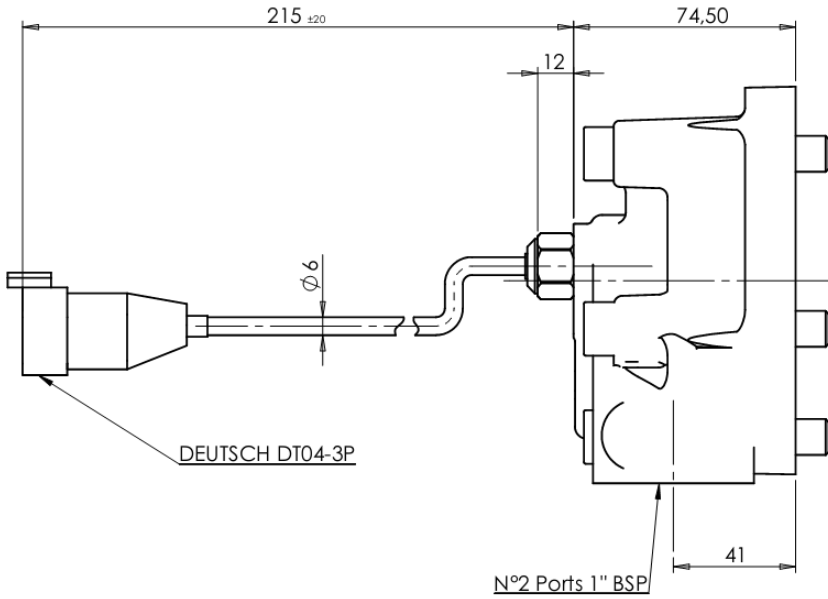
Sensor Scheme / Schema Sensore



The sensor is provided already assembled in order to make the substitution easy for maintenance. For further informations please contact SAI Technical Department

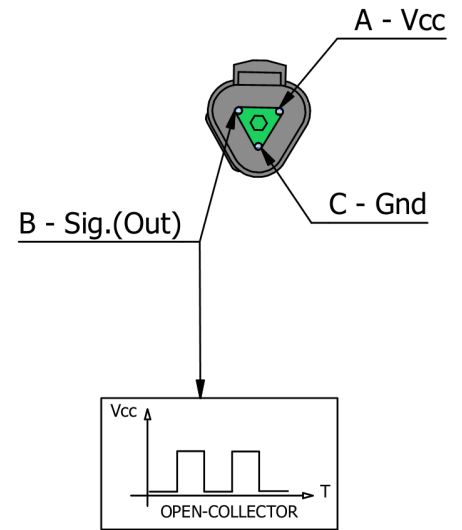
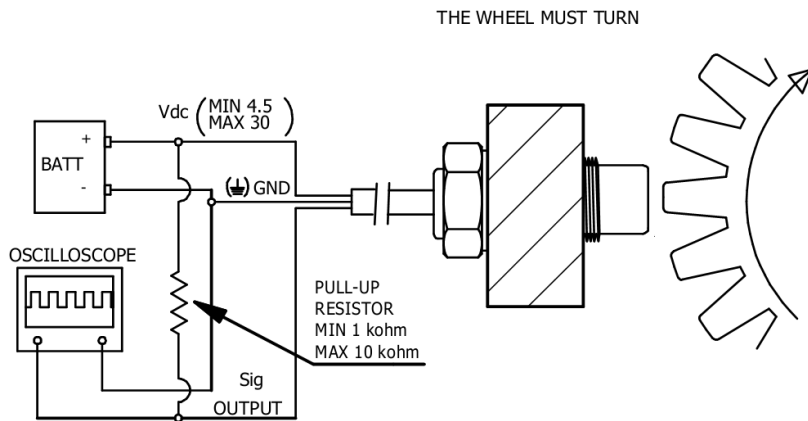
Il sensore viene fornito preassemblato in modo da potere essere sostituito con facilità in caso di manutenzione. Al fine di conoscere a quali motori è applicabile consultare l'Ufficio Tecnico SAI.

DIMENSIONAL DRAWINGS *DISEGNI D'INGOMBRO*



Rotary valve available with 6 teeth to read the output signal / Valvola rotante con N°6 tacche di lettura disponibili

TEST CONDITIONS



**ELECTROSTATIC PAINTING:
CONNECT ALL CONTACTS TO SENSOR SUPPORT**

External pull-up resistor / Resistenza di pull-up esterna

