

TS5V



		2000	500 ⁽⁴⁾	2700	700 ⁽⁴⁾	3900	1000 ⁽⁴⁾	4500	1100 ⁽⁴⁾
Equivalent displacement ⁽¹⁾ <i>Cilindrata equivalente</i> ⁽¹⁾	[cc/rev]	1971	493	2722	678	3864	963	4435	1109
Bore <i>Alesaggio</i>	[mm]	40		47		56		60	
Stroke <i>Corsa</i>	[mm]	40	10	40	10	40	10	40	10
Specific torque <i>Coppia specifica</i>	[Nm/bar]	31,36	7,84	43,12	10,64	61,60	15,12	70,56	17,92
Peak pressure ⁽²⁾ <i>Pressione di picco</i> ⁽²⁾	[bar]	450	450	410	400	290	400	270	400
Peak power ⁽³⁾ <i>Potenza di picco</i> ⁽³⁾	[kW]	140	100	140	100	140	100	140	100
Continuous speed ⁽⁴⁾ <i>Velocità in continuo</i> ⁽⁴⁾	[rpm]	125	300	90	300	60	250	60	250
Maximum speed ⁽⁴⁾ <i>Velocità massima</i> ⁽⁴⁾	[rpm]	160	300	110	300	80	300	80	300
Override change displacement pilot pressure range	[bar]	15 ÷ 40		TV Override change displacement pilot oil capacity		[cm ³]		1,5	
<i>Campo di pressione di cambio cilindrata override</i>									
Approximative weight <i>Peso approssimativo</i>	[kg]	166	<i>unit</i> <i>unità</i>	Gearbox oil capacity <i>Capacità olio riduttore</i>		[l]		3,5	
Maximum casing pressure <i>Pressione massima in carcassa</i>	[bar]	5	continuous <i>continuo</i>	Motor oil capacity		[l]		2	
		15	peak <i>picco</i>	Type of brake				Negative disc brake <i>Freno a dischi negativo</i>	
Admissible temperatures <i>Temperature ammissibili</i>	[°C]	-20	Minimum <i>Minimo</i>	Static braking torque ⁽⁴⁾		[Nm]		18000 ⁽⁶⁾	
				Static braking torque (With F+ options) <i>Coppia di frenatura statica</i> ⁽⁴⁾				40000	
				Coppia di frenatura statica (Con opzione F+)				18000 ⁽⁶⁾	
		+80	Maximum <i>Massimo</i>	Minimum brake pilot pressure <i>Pressione min. pilotaggio freno</i>		[bar]		25	
Suggested bolt type <i>Viti suggerite</i>	M22	12.9		Maximum brake pilot pressure <i>Pressione max. pilotaggio freno</i>		[bar]		50	
Bolt torque setting <i>Coppia serraggio viti</i>	[Nm]	767,0 coarse 958,0 <i>grosso</i>	799,0 fine 1008,0 <i>fine</i>	Brake pilot volume		[cm ³]		37,5	

NOTES / NOTE

(1) Equivalent displacement = motor displacement x reduction ratio of gearbox (5,6:1)
(1) *Cilindrata Equivalente = cilindrata motore x rapporto di riduzione del riduttore (5,6:1)*

(2) For higher peak pressures please contact the SAI Technical Department.

(2) *Per pressioni di picco maggiori contattare l'Ufficio Tecnico SAI*

(3) For higher peak power please contact the SAI Technical Department.

(3) *Per potenze di picco maggiori contattare l'Ufficio Tecnico SAI.*

(4) For higher continuous and maximum speeds please contact the SAI Technical Department
Maximum speeds can reach up to 250 rpm.

(4) *Per velocità in continuo e massime maggiori contattare l'Ufficio Tecnico SAI. Le velocità massime possono raggiungere 250 rpm.*

(5) If the brake is engaged for a long time, the braking torque could increase considerably.
The brake requires to be periodically engaged and disengaged to maintain the desired performances.

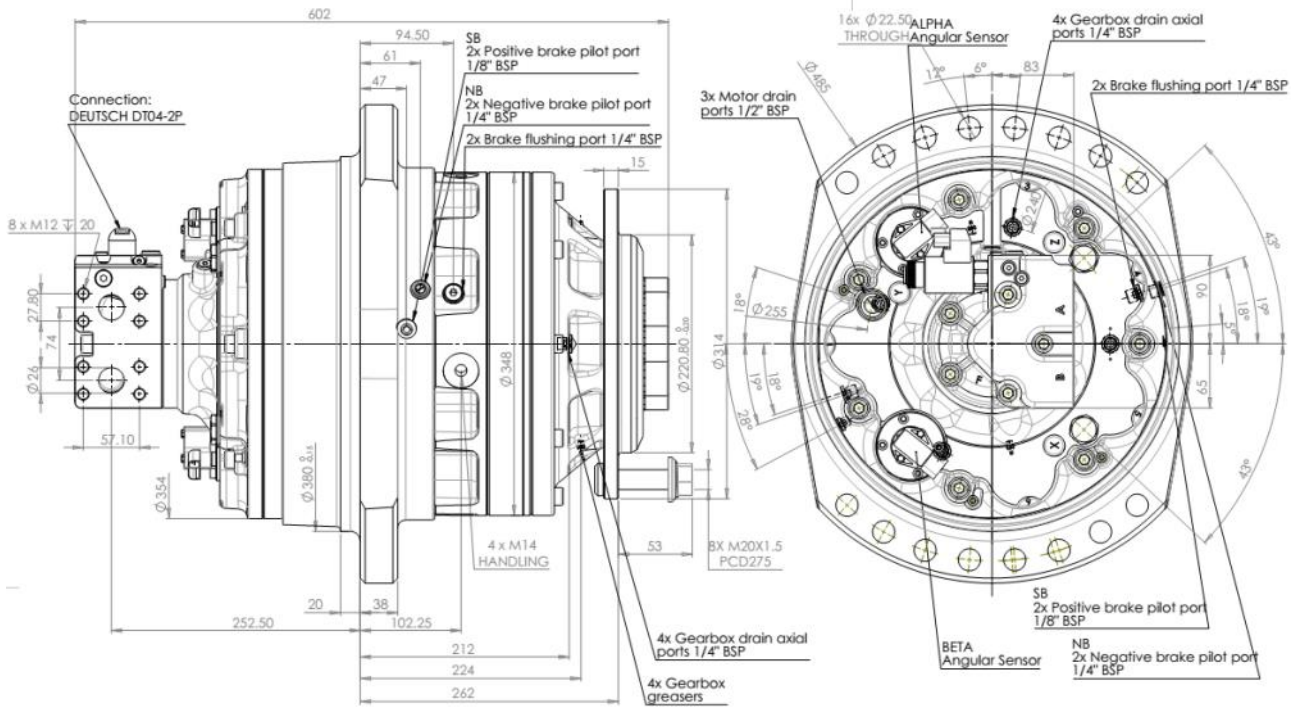
(5) *Quando il freno rimane ingaggiato per un lungo periodo di tempo la coppia frenante può aumentare considerevolmente. Si consiglia periodicamente di pilotare il freno in modo da garantire i dati dichiarati.*

(6) For higher braking torque please contact the Sales Engineer.

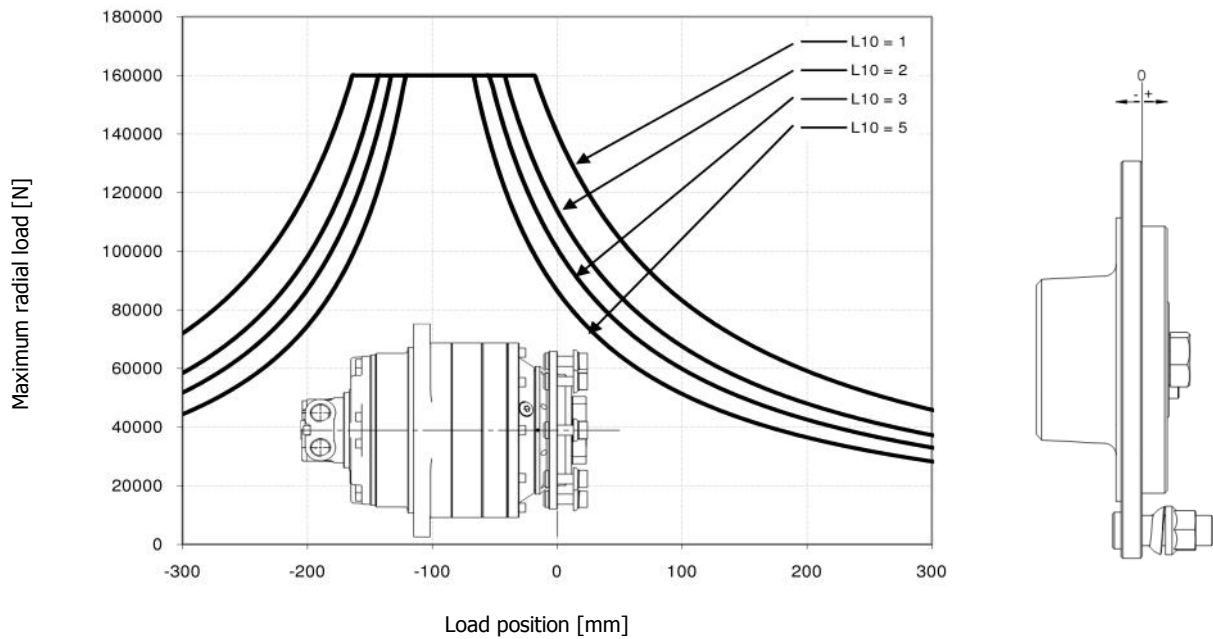
(6) *Per coppie di frenatura maggiori contattare il Tecnico Commerciale.*

DIMENSIONAL DRAWINGS DISEGNI D'INGOMBRO

TS5V



RADIAL LOAD CARICO RADIALE



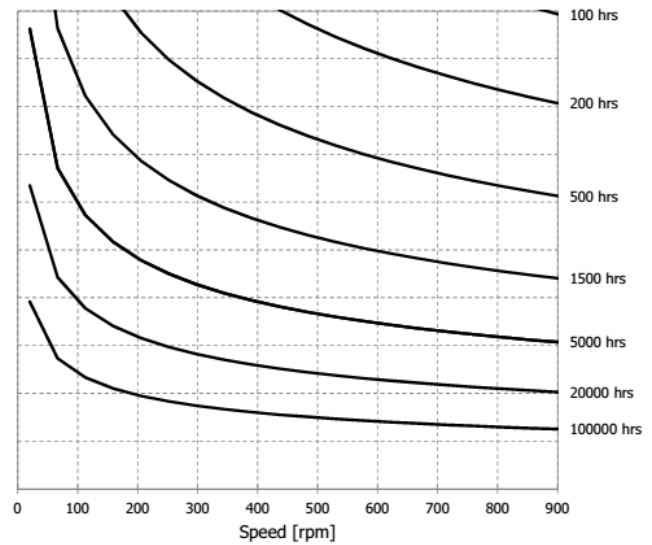
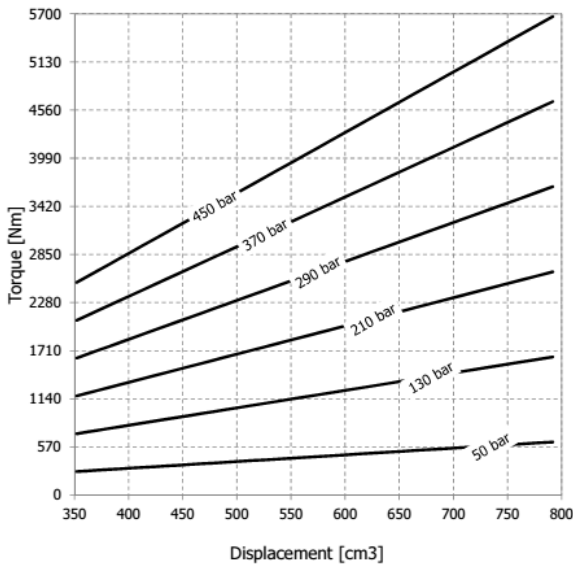
BEARING LIFE VITA CUSCINETTI

* the following chart if referred to the duration of the crankshaft bearings of the motor.

* il seguente grafico riguarda la durata dei cuscinetti di banco della parte motore.

Chart n°1

Grafico n°1



Select the combination pressure-speed-torque to get the estimated bearing life. Use the chart n° 1 of this page.

Selezionare la combinazione pressione-velocità-coppia per ottenere la vita stimata. Utilizzare il grafico n°1 di questa pagina.

Time required bearings:

Loads allowable are calculated for the different phases of the life cycle L10 according to ISO 281: 1990.

L10: duration of the bearing system in millions of revolutions.

L10 can be converted into hours L10h using the formula #.

$$\# \quad L_{10h} = \frac{10^6}{60n} L_{10}$$

n: speed in rpm
n: velocità in rpm

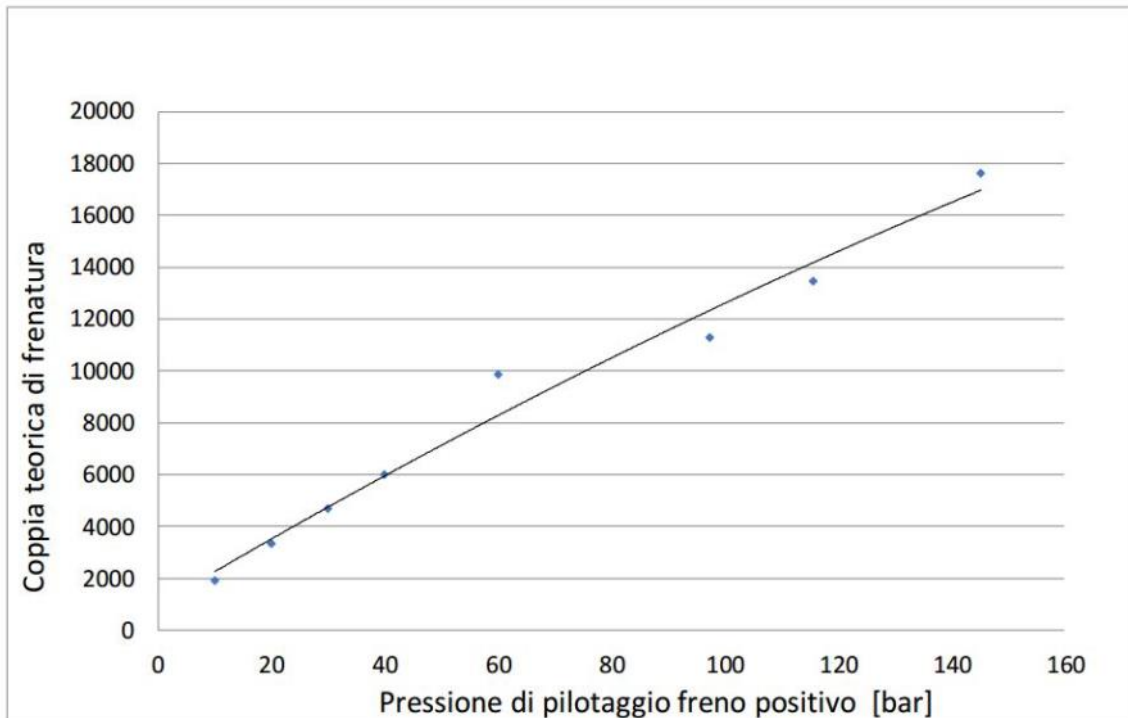
Calcolo durata cuscinetti:

I carichi ammissibili sono calcolati per le diverse fasi del ciclo di vita L10 secondo ISO 281:1990.

L10: durata del sistema di cuscinetti in milioni di giri.

Il valore L10 può essere convertito in ore L10h utilizzando la formula #.

THEORETICAL BRAKING TORQUE VS POSITIVE BRAKE PRESSURE *COPPIA TEORICA DI FRENATURA VS PRESSIONE FRENO POSITIVO*

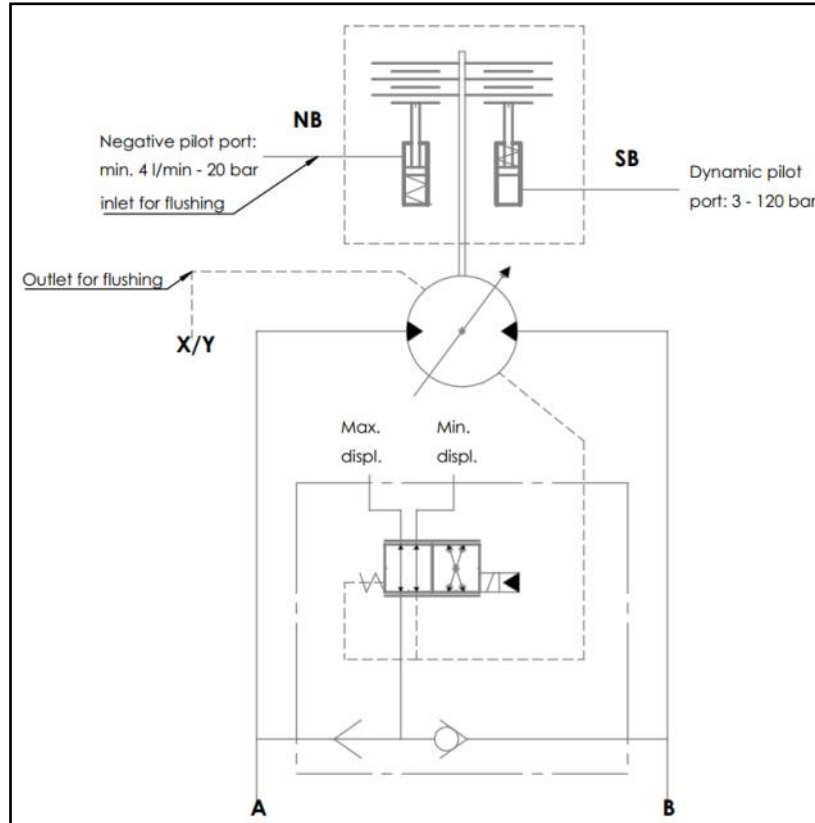


HYDRAULICALLY CONTROLLED DYNAMIC BRAKING *FRENATURA DINAMICA CONTROLLATA IDRAULICAMENTE*

Max Volume required for dynamic braking (used brakes) <i>Volume massimo richiesto per la frenatura dinamica (freno usurato)</i>	30 cc
Min flushing flow rate for dynamic brake <i>Portata minima di irrigazione per freno dinamico</i>	4 l/min
Parking brake torque (new brake) <i>Coppia freno di stazionamento (freno nuovo)</i>	18000 N/m
Parking brake torque (used brake) <i>Coppia freno di stazionamento (freno usurato)</i>	12000 N/m
Brake torque at max pressure (120 bar) <i>Coppia di frenatura alla massima pressione (120 bar)</i>	14000 N/m
Min release negative brake pressure <i>Pressione minima per il rilascio del freno</i>	22 bar
Max release negative brake pressure <i>Pressione massima per il rilascio del freno</i>	50 bar
Minimum positive brake pilot pressure <i>Pressione min. pilotaggio freno</i>	10 bar
Maximum positive brake pilot pressure <i>Pressione max. pilotaggio freno</i>	120 bar

Braking power level must be approved by the SAI sales engineer.

HYDRAULIC DIAGRAM



ORDER CODES CODICI D'ORDINE

The gearbox will be supplied without grease for the lubrication of the front bearing.

We recommend the use of grease type LG EP2.

The volume of grease to be introduced is approximately 85 cm³.

Il riduttore verrà fornito senza il grasso per la lubrificazione del cuscinetto anteriore.

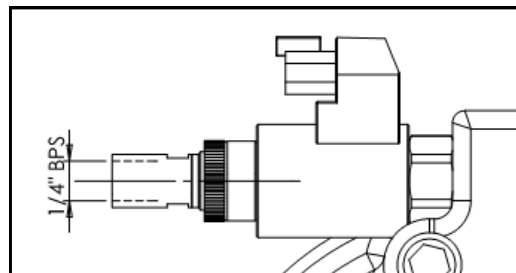
Si consiglia l'utilizzo di grasso tipo LG EP2.

Il volume di grasso da introdurre è approssimativamente 85 cm³.

	1		3		4		5		6		7		8		9		10		11
TS5V	+		+		+		+		+		D47V	+		+		+		+	

1 Displacement	See table	1 Cilindrata	Vedere tabella
2 Brake	no code = without brake F = with brake	2 Freno	nessun codice = senza freno F = con freno
3 Lubrication options	O = Separated oil U = Shared oil	3 Opzioni lubrificazione	O = Olio separato U = Olio unico
4 Options	V = High temperature seals F+ = Higher braking torque (brake version only)	4 Opzioni	V = Tenute per alte temperature F+ = Coppia di frenatura maggiore (Solo versione freno)
5 Positive brake options	DYN = Positive brake No code = No positive brake W = Internal flushing discs	5 Opzioni freno positivo	DYN = Freno positivo Nessun codice = Senza freno positivo W = Flussaggio dischi interno
6 Hub options	41A = Standard hub No code = Without hub	6 Opzioni mozzo	41A = Mozzo standard Nessun codice = Senza mozzo
7 Distributor	D47V = variable displacement standard	7 Distributore	D47V = standard cilindrata variabile
8 Accessories	HU = integrated speed sensor override, hydraulic pilot to OV = force the motor in minimum displacement	8 Accessori	HU = sensore di velocità integrato override, pilotaggio idraulico OV = per forzare il motore in minima cilindrata

OVERRIDE



ORDER CODES CODICI D'ORDINE

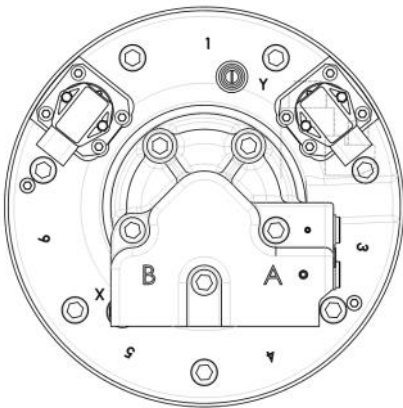
The gearbox will be supplied without grease for the lubrication of the front bearing.
We recommend the use of grease type LG EP2.
The volume of grease to be introduced is approximately 85 cm³.

*Il riduttore verrà fornito senza il grasso per la lubrificazione del cuscinetto anteriore.
Si consiglia l'utilizzo di grasso tipo LG EP2.
Il volume di grasso da introdurre è approssimativamente 85 cm³.*

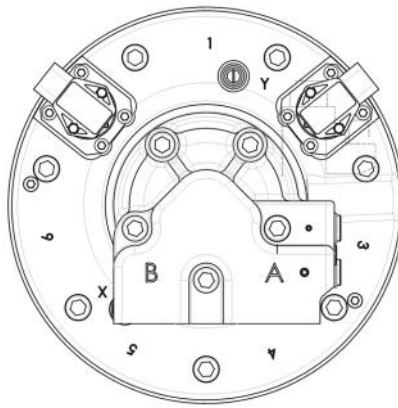
	1		3		4		5		6		7		8		9		10		11
TS5V	+		+		+		+		+		D47V	+		+		+		+	

9 Direction of rotation (viewed from the output side) with input flow in port A, output in B.	No code	= clockwise rotation	10 Direzione d'uscita (visto dal lato d'uscita) con portata in ingresso in porta A, uscita in porta B.	Nessun codice	= rotazione oraria
	L	= anti-clockwise rotation		L	= rotazione anti-oraria
10 Application specific	No code	= standard	10 Specifiche di applicazione	Nessun codice	= standard
	HP	= high pressure (contact your sales engineer for use)		HP	= high pressure (contattare il sales engineer per l'utilizzo)
11 Sensor position	No code	= Position 1	11 Orientamento/posizione dei sensori	Nessun codice	= Posizione 1
	Pos2	= Position 2		Pos2	= Posizione 2
	Pos3	= Position 3		Pos3	= Posizione 3

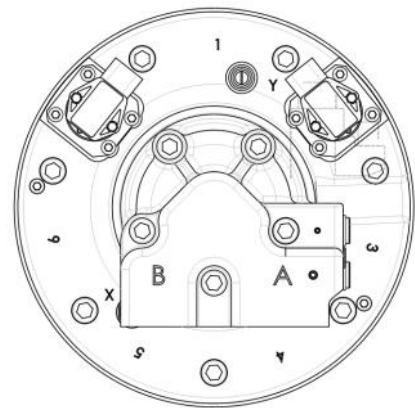
Posizione #1 (Standard)
Position #1 (Standard)



Posizione #2
Position #2



Posizione #3
Position #3



NOTE!

The sensor positions #2 are not recommended because they are more subjected to shocks and accidental damages; tampering or damages to the sensors may cause incorrect operation of the motor.

NOTA BENE!

Le posizioni sensori #2 sono sconsigliate perché più soggette ad urti e danneggiamenti accidentali; manomissioni o danneggiamenti ai sensori possono causare il non corretto funzionamento del motore.

Example
Esempio

TS5V 2700-1400 FU 41A D47V
(standard)

TS5V 3900-500 FU DYN W 41A D470V
(options: dynamic brake with internal flushing and override)
(opzioni: freno dinamico con flussaggio interno e override)