

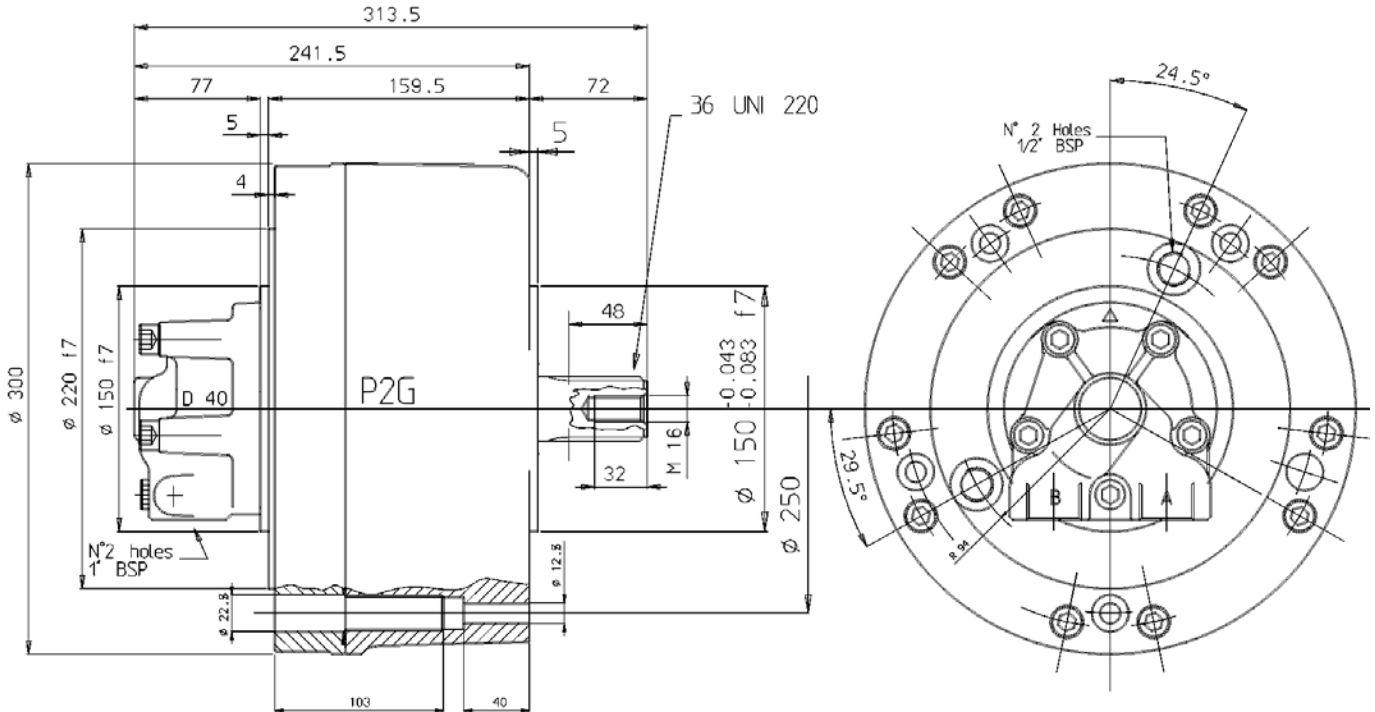
P2G



TABELLA DI PERFORMANCE PERFORMANCES TABLE

P2G		200	250	300	350	420	500	600	630
Displacement / Cilindrata	cm ³ /rev	192	251	304	347	425	493	565	623
Bore / Alesaggio	mm	35	40	44	47	52	56	60	63
Stroke / Corsa	mm	40	40	40	40	40	40	40	40
Specific torque / Coppia spec.	Nm/bar	3,0	3,92	4,75	5,42	6,63	7,69	8,83	9,73
Cont. Pressure / Press. Cont.	bar	250	250	250	250	250	250	250	250
Peak pressure / Press. Picco	bar	425	425	400	375	350	350	300	280
Cont. speed / Velocità Cont.	rpm	550	550	500	500	450	450	450	400
Max. speed / Velocità Max	rpm	800	800	750	750	750	700	700	650
Peak power / Potenza picco	kW	59	59	59	59	59	59	59	59
Approximative mass / Massa approssimativa				kg	51				
Motor casing oil capacity / Capacità olio corpo motore				l	2				
Max casing pressure / Pressione max. in carcassa				bar	5	peak picco	La pressione continua o media di lavoro va determinata in funzione della vita del motore (vita dei cuscinetti).		
					1	continuous continuo		Continuous or average working pressure should be chosen in function of the required service lifetime (bearing lifetime).	

**DIMENSIONI D'INGOMBRO
DIMENSIONAL DRAWING**



**CALETTATURE
SPLINE DATA**

36 UNI 220 (DIN 5462)			
	d ₁	Ø36.0	+0.025 +0 H7
	d ₂	Ø40.0	+0.160 +0 H11
	A	Ø7.0	+0.028 +0.013 F7
	d ₃	Ø36.0	-0.009 -0.025 g6
	d ₄	Ø40.0	-0.065 -0.160 d11
	B	Ø7.0	-0.013 -0.028 f7