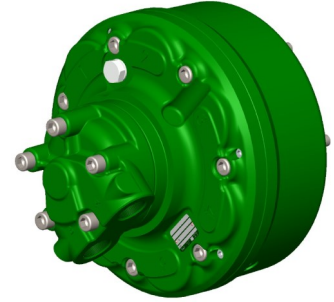


# TF 1.5



		<b>240</b>	<b>340</b>	<b>400</b>		
Real displacement <sup>(1)</sup> <i>Cilindrata reale <sup>(1)</sup></i>	[cc/rev]	241	341	405		
Bore <i>Alesaggio</i>	[mm]	37	44	48		
Stroke <i>Corsa</i>	[mm]		32			
Specific torque <i>Coppia specifica</i>	[Nm/bar]	3,82	5,43	6,45		
Continuous pressure <i>Pressione in continuo</i>	[bar]		350			
Peak pressure <sup>(2)</sup> <i>Pressione di picco <sup>(2)</sup></i>	[bar]	450	450	400		
Peak power <sup>(3)</sup> <i>Potenza di picco <sup>(3)</sup></i>	[kW]		110			
Continuous speed <i>Velocità in continuo</i>	[rpm]	1000	700	650		
Maximum speed <i>Velocità massima</i>	[rpm]	1300	900	800		
Approximate weight <i>Peso approssimativo</i>	[kg]	51	unit <i>unità</i>	Motor oil capacity <i>Capacità olio motore</i>	[l]	0,8
Maximum casing pressure <i>Pressione massima in carcassa</i>	[bar]	5	continuous <i>continuo</i>	Admissible temperatures <i>Temperature ammissibili</i>	[°C]	-20 minimum <i>minimo</i>
		15	peak <i>picco</i>			+80 maximum <i>massimo</i>
Bolt torque setting <i>Coppia serraggio viti</i>	[Nm]	69÷85	coarse <i>grosso</i>	72÷89	fine <i>fine</i>	Suggested bolt type <i>Viti suggerite</i>
						M12 8.8

**NOTES**

(1) For different displacements, please contact the SAI Commercial Department.

(1) Per cilindrata differenti, contattare l'Ufficio Commerciale SAI.

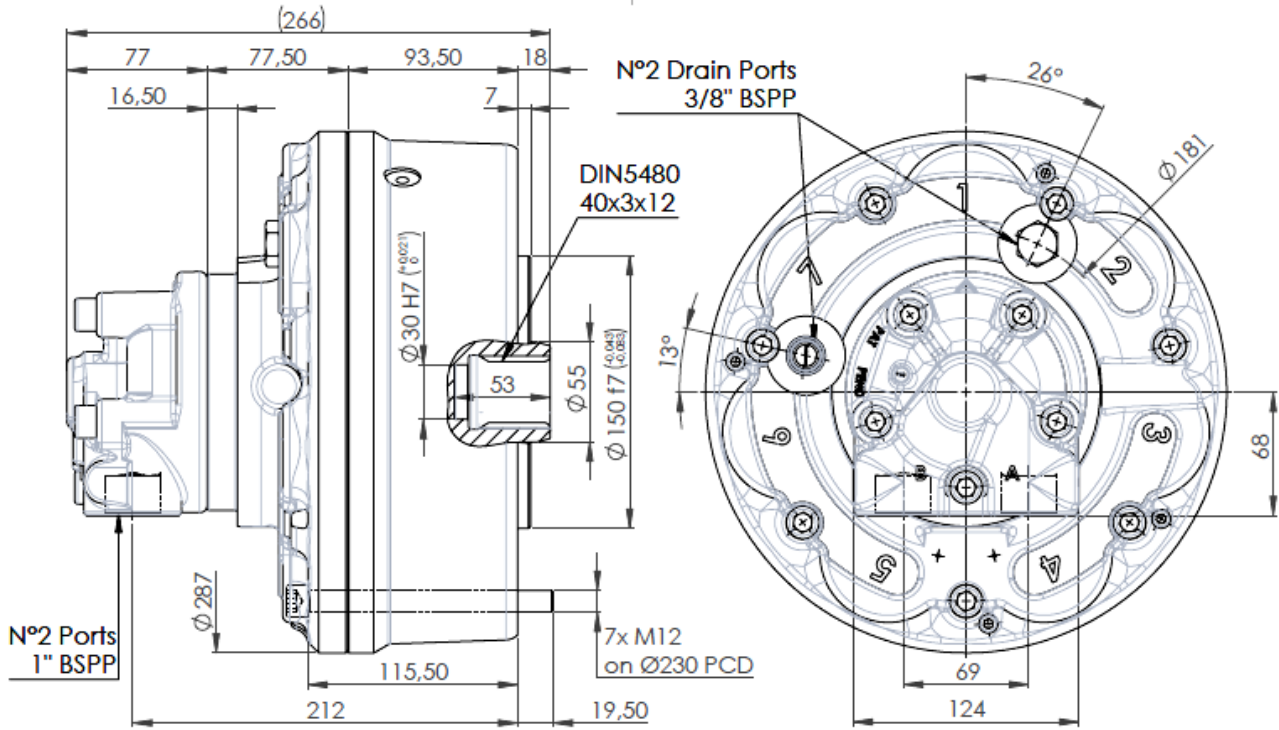
(2) For higher peak pressures please contact the SAI Technical Department.

(2) Per pressioni di picco maggiori contattare l'Ufficio Tecnico SAI.

(3) For higher peak powers please contact the SAI Technical Department.

(3) Per Potenze di picco maggiori contattare l'Ufficio Tecnico SAI.

**DIMENSIONAL DRAWINGS  
DISEGNI D'INGOMBRO**



**SHAFT OPTIONS  
OPZIONI ALBERO**

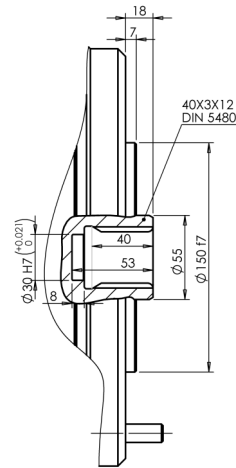
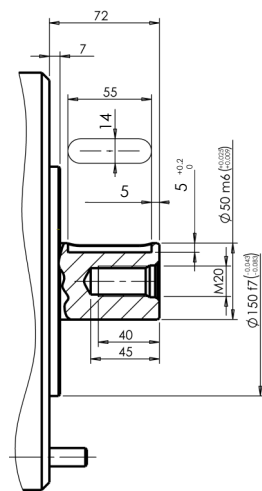
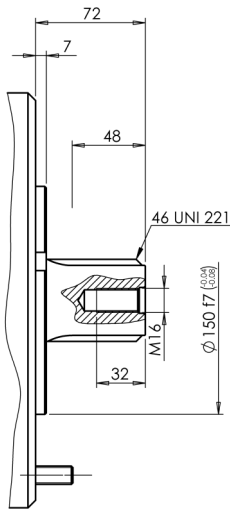
Splined  
*Calettato* 46 UNI 221 1

Cylindrical  
*Cilindrico* 8

Internally splined  
*Calettato interno* 40-3-12  
DIN5480 9

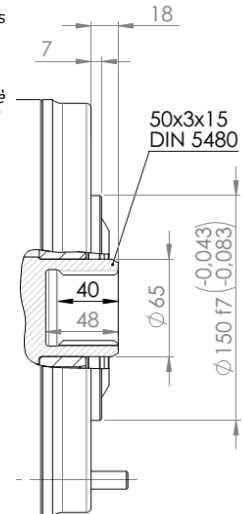
Internally splined  
*Calettato interno* 50-3-15  
DIN5480 10 #

# on Demand  
*Su richiesta*

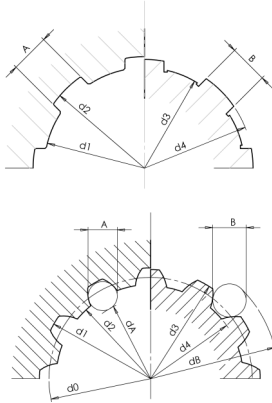


The shaft code 10 is only available with cylindrical bearings H.

*L'Albero codice 10 è disponibile solo con cuscinetti cilindrici H.*



## SPLINE DATA CALETTATURE



46 UNI 221  
(8-46-54 DIN 5463)

d1	Ø 46,000	+ 0,025 + 0	H7
d2	Ø 54,000	+ 0,460 + 0	H13
A	Ø 9,000	+ 0,035 + 0,013	F8
d3	Ø 46,000	- 0,009 - 0,025	g6
d4	Ø 54,000	- 0,100 - 0,290	d11
B	Ø 9,000	- 0,013 - 0,028	f7

40-3-12 DIN 5480

d0	Ø 36,000		
d1	Ø 40,000	+ 0,620 + 0	H14
d2	Ø 34,000	+ 0,160 + 0	H11
A	Ø 5,250		
dA	Ø 28,964		H11
d3	Ø 39,400	- 0 - 0,160	h11
d4	Ø 33,400	- 0 - 0,620	h14
B	Ø 6,000		
dB	Ø 45,989		f8

50-3-15 DIN 5480

d0	Ø 45,000		
d1	Ø 50,000	+ 0,160 + 0	H11
d2	Ø 44,000	+ 0,160 + 0	H11
A	Ø 5,250		
dA	Ø 38,900	+ 0,100 + 0	
d3	Ø 49,400	- 0 - 0,160	h11
d4	Ø 43,400	- 0 - 0,620	h14
B	Ø 6,000		
dB	Ø 55,606	- 0,050 - 0,100	

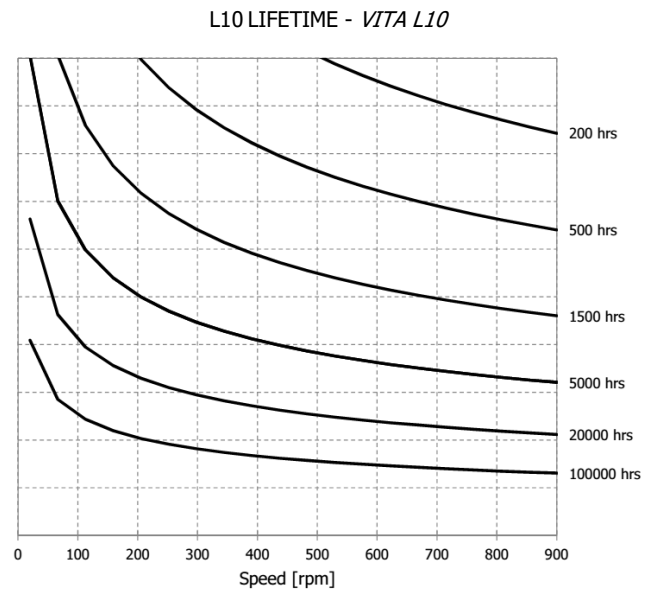
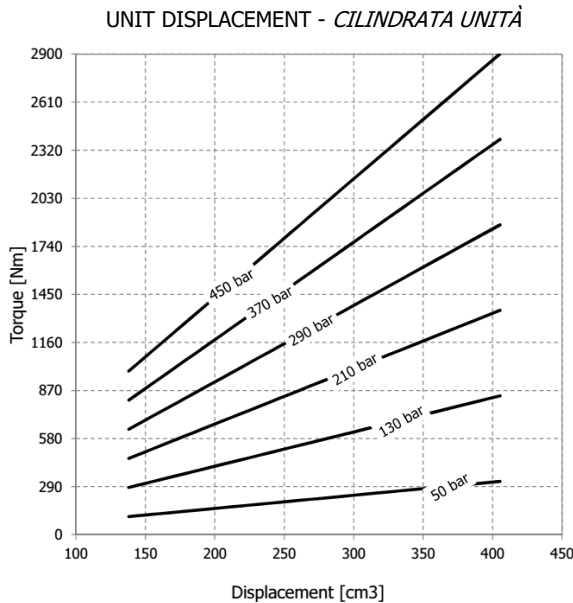
## BEARING LIFE VITA CUSCINETTI

\* in the absence of radial load on the output shaft  
The following graph refers to the configuration of bearings G.

Chart n°1

\* in assenza di carico radiale sull'albero di uscita  
Il grafico seguente si riferisce alla configurazione di cuscinetti G.

Grafico n°1



Select the combination pressure-speed-torque to get the estimated bearing life. Use the chart n° 1 of this page.

Selezionare la combinazione pressione-velocità-coppia per ottenere la vita stimata. Utilizzare il grafico n°1 di questa pagina.

$$\#$$

$$L_{10h} = \frac{10^6}{60n} L_{10}$$

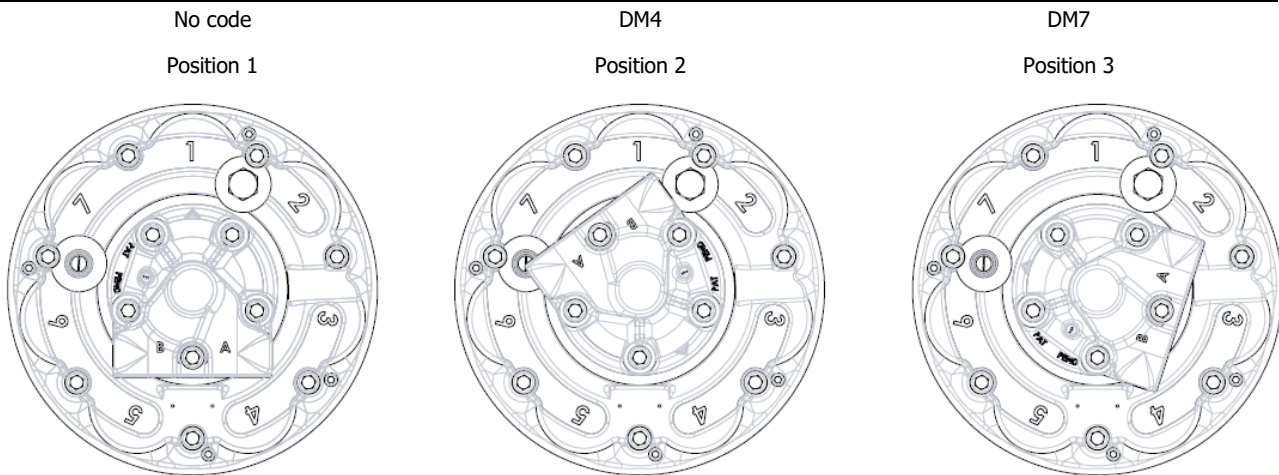
n: speed in rpm  
n: velocità in rpm

Time required bearings:  
Loads allowable are calculated for the different phases of the life cycle L10 according to ISO 281:1990.  
L10: duration of the bearing system in millions of revolutions.  
L10 can be converted into hours L10h using the formula #.

Calcolo durata cuscinetti:  
I carichi ammissibili sono calcolati per le diverse fasi del ciclo di vita L10 secondo ISO 281:1990.  
L10: durata del sistema di cuscinetti in milioni di giri.  
Il valore L10 può essere convertito in ore L10h utilizzando la formula #.

## ORDER CODES CODICI D'ORDINE

	1	2	3	4	5	6	7	8							
	TF1.5	+		+	G	+		+	D40B	+		+		+	
<b>1 Displacement</b>	see table				<b>1 Cilindrata</b>	vedere tabella									
	1	=	male 46 UNI 221		1	=	maschio 46 UNI 221								
<b>2 Shaft options</b>	9	=	female 40-3-12 DIN 5480	<b>2 Opzioni albero</b>	9	=	femmina 40-3-12 DIN 5480								
	8	=	Cylindrical Ø 50mm		8	=	Cilindrico Ø 50mm								
	10 #	=	female 50-3-15 DIN 5480		10#	=	femmina 50-3-15 DIN 5480								
<b>3 Other options</b>	V	=	high temperature seals	<b>3 Altre opzioni</b>	V	=	guarnizioni per alte temperature								
	I	=	3 bar pressure relief valve		I	=	valvola di sfiato 3 bar								
<b>4 Distributor</b>	see distributor catalogue				<b>4 Distributore</b>	vedere catalogo distributori									
<b>5 Distributor options</b>	K	=	tachometer prearrangement	<b>5 Opzioni distributore</b>	K	=	predisposizione contagiri								
	J	=	tachometer prearrangement hole		J	=	foro predisposizione contagiri								
<b>6 Direction of rotation</b> (viewed from the output side) with flow in port A, out in port B.	No code	=	clockwise rotation	<b>6 Direzione d'uscita</b> (visto dal lato d'uscita) con portata in ingresso in port A, uscita in B.	Nessun codice	=	rotazione oraria								
	L	=	anti-clockwise rotation		L	=	rotazione anti-oraria								
<b>7 Application specific</b>	No code	=	standard	<b>7 Specifiche di applicazione</b>	Nessun codice	=	standard								
	HP	=	high pressure (contact your sales engineer for use)		HP	=	high pressure (contattare il sales engineer per l'utilizzo)								
<b>8 Distributor cover orientation</b>	No code	=	position 1	<b>8 Orientamento cover distributore</b>	Nessun codice	=	posizione 1								
	DM4	=	position 2		DM4	=	posizione 2								
	DM7	=	position 3		DM7	=	posizione 3								



*Esempio*

TF1.5 240 9G D40B

(standard)

TF1.5 240 9GV D40BL

(options: high temperature seals and anti-clockwise sense of rotation)

(opzioni: tenute per alte temperature e direzione d'uscita in rotazione anti-oraria)