

TF2.5



		350	500	700	800		
Equivalent displacement ⁽¹⁾ <i>Cilindrata equivalente ⁽¹⁾</i>	[cc/rev]	352	486	690	792		
Bore <i>Alesaggio</i>	[mm]	40	47	56	60		
Stroke <i>Corsa</i>	[mm]	40					
Specific torque <i>Coppia specifica</i>	[Nm/bar]	5,60	7,70	11,00	12,60		
Continuous pressure <i>Pressione in continuo</i>	[bar]	400	350	350	350		
Peak pressure ⁽²⁾ <i>Pressione di picco ⁽²⁾</i>	[bar]	450	400	400	400		
Peak power ⁽³⁾ <i>Potenza di picco ⁽³⁾</i>	[kW]	140					
Continuous speed <i>Velocità in continuo</i>	[rpm]	700	500	350	350		
Maximum speed <i>Velocità massima</i>	[rpm]	900	600	450	450		
Approximative weight <i>Peso approssimativo</i>	[kg]	86	unit <i>unità</i>	Motor oil capacity <i>Capacità olio motore</i>	[l]	3,5	
Maximum casing pressure <i>Pressione massima in carcassa</i>	[bar]	5	continuous <i>continuo</i>	Admissible temperatures <i>Temperature ammissibili</i>	[°C]	-20 minimum <i>minimo</i>	
		15	peak <i>picco</i>			+80 maximum <i>massimo</i>	
Bolt torque setting <i>Coppia serraggio viti</i>	[Nm]	116÷143	coarse <i>grosso</i>	121÷150	fine <i>fine</i>	Suggested bolt type <i>Viti suggerite</i>	M12 12.9

NOTES

(1) For different displacements, please contact the SAI Commercial Department.

(1) Per cilindrata differenti, contattare l'Ufficio Commerciale SAI.

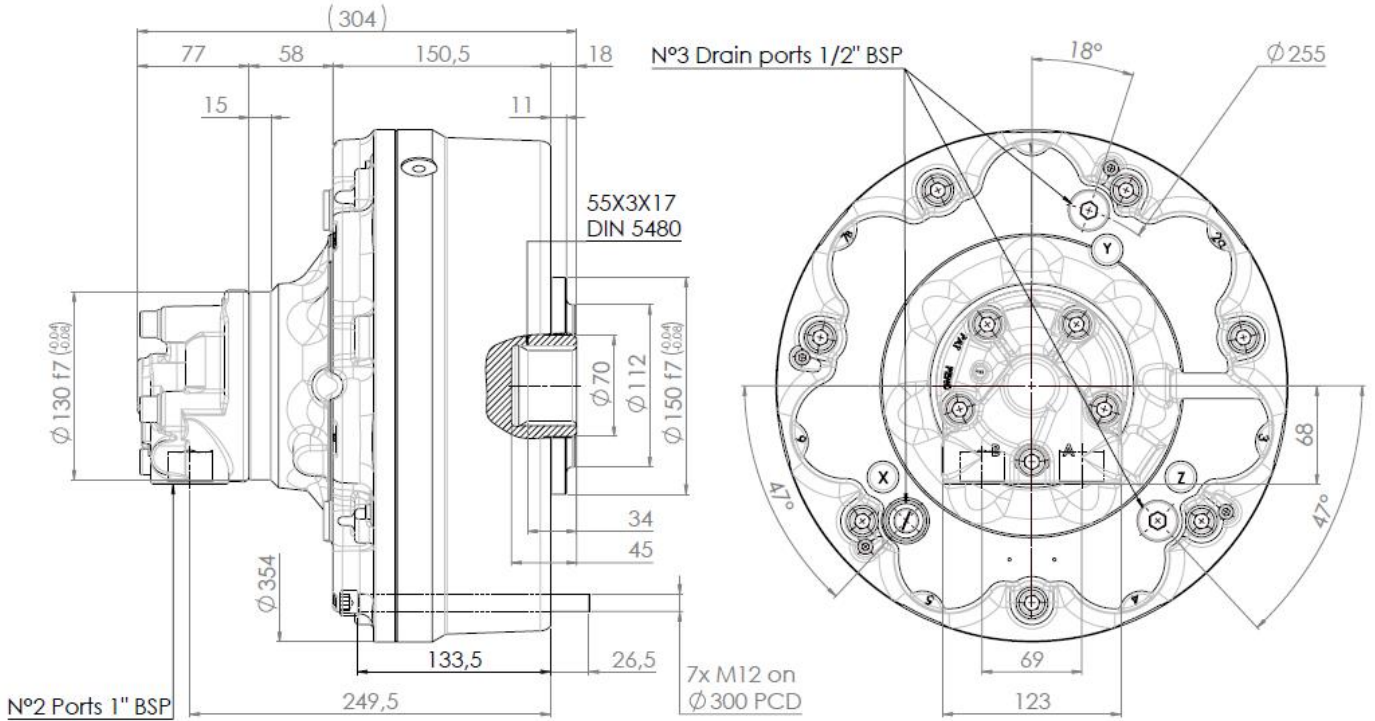
(2) For higher peak pressures please contact the SAI Technical Department.

(2) Per pressioni di picco maggiori contattare l'Ufficio Tecnico SAI.

(3) For higher peak powers please contact the SAI Technical Department.

(3) Per Potenze di picco maggiori contattare l'Ufficio Tecnico SAI.

**DIMENSIONAL DRAWINGS
DISEGNI D'INGOMBRO**

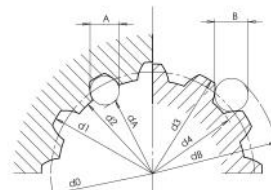
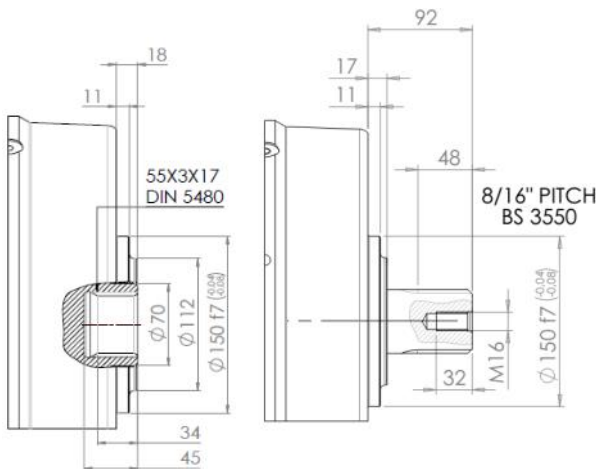


**SHAFT OPTIONS
OPZIONI ALBERO**

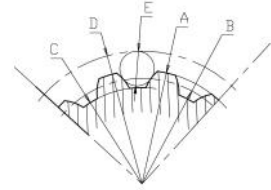
**SPLINE DATA
CALETTATURE**

Internally splined
Calettato interno 55x3x17
DIN5480 11

External splined
Calettato esterno 8/16" PITCH
BS3550 16



55-3-17 DIN5480



BS 3550 17Z PITCH 8/16"

d0	Ø 51,000	
d1	Ø 55,000	+0,740 +0 H14
d2	Ø 49,000	+0,160 +0 H11
A	Ø 5,250	
dA	Ø 43,807	H11
d3	Ø 54,400	+0 -0,190 h11
d4	Ø 48,400	-0 -0,620 h14
B	Ø 6,000	
dB	Ø 60,873	f8

A	Ø 56.410	+0 -0.15
B	Ø 53.970	
C	Ø 50.060	+0 -0.48
D	Ø 62.800	+0.05 0
E	Ø 6.090	

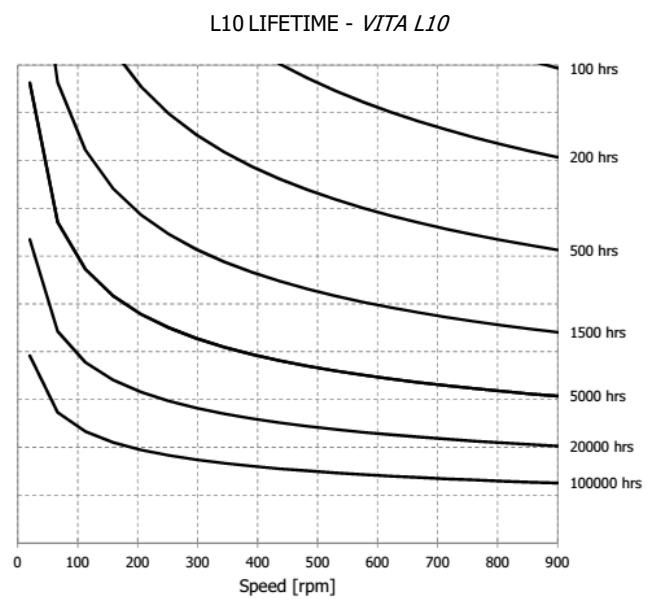
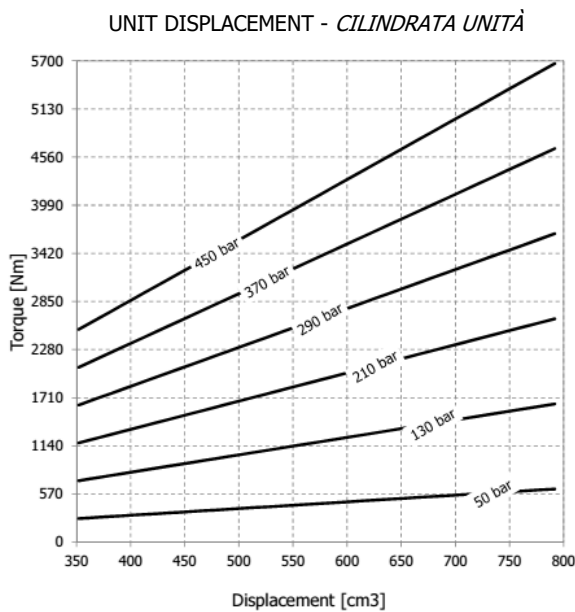
BEARING LIFE VITA CUSCINETTI

* in the absence of radial load on the output shaft
The following graph refers to the configuration of bearings G.

Chart n°1

* in assenza di carico radiale sull'albero di uscita
Il grafico seguente si riferisce alla configurazione di cuscinetti G.

Grafico n°1



Select the combination pressure-speed-torque to get the estimated bearing life. Use the chart n° 1 of this page.

Selezionare la combinazione pressione-velocità-coppia per ottenere la vita stimata. Utilizzare il grafico n°1 di questa pagina.

Time required bearings:
Loads allowable are calculated for the different phases of the life cycle L10 according to ISO 281: 1990.

L10: duration of the bearing system in millions of revolutions. L10 can be converted into hours L10h using the formula #.

$$\#$$

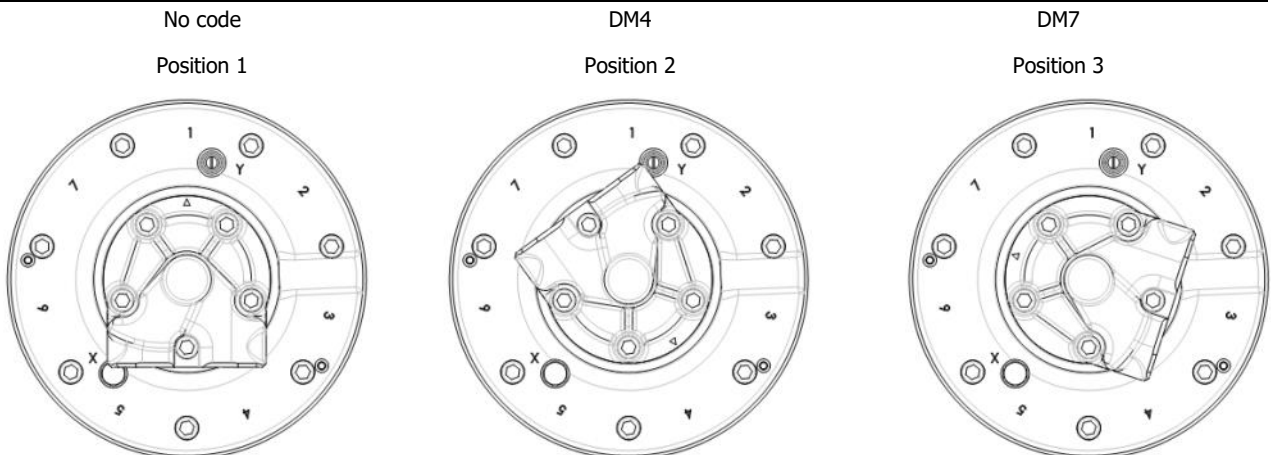
$$L_{10h} = \frac{10^6}{60n} L_{10}$$

n: speed in rpm
n: velocità in rpm

Calcolo durata cuscinetti:
I carichi ammissibili sono calcolati per le diverse fasi del ciclo di vita L10 secondo ISO 281:1990.
L10: durata del sistema di cuscinetti in milioni di giri.
Il valore L10 può essere convertito in ore L10h utilizzando la formula #.

ORDER CODES CODICI D'ORDINE

	1	2	3	4	5	6	7	8							
	TF2.5	+		+	G	+		+	D40B	+		+		+	
1 Displacement	see table				1 Cilindrata	vedere tabella									
2 Shaft options	11	= female 55x3x17 DIN 5480	2 Opzioni albero	11	= femmina 55x3x17 DIN 5408	16	= male 8/16 pitch BS3550	16	= maschio 8/16 pitch BS3550						
3 Other options	V	= high temperature seals	3 Altre opzioni	V	= guarnizioni per alte temperature	I	= 3 bar pressure relief valve	I	= valvola di sfiato 3 bar						
4 Distributor	see distributor catalogue				4 Distributore	vedere catalogo distributori									
	K	= tachometer prearrangement		K	= predisposizione contagiri										
5 Distributor options	J	= tachometer prearrangement hole	5 Opzioni distributore	J	= foro predisposizione contagiri										
	HU	= integrated speed sensor		HU	= sensore di velocità integrato										
6 Direction of rotation (viewed from the output side) with flow in port A, out in port B.	No code	= clockwise rotation	Direzione d'uscita (visto dal lato d'uscita) con portata in ingresso in port A, uscita in port B.	Nessun codice	= rotazione oraria	L	= anti-clockwise rotation	L	= rotazione anti-oraria						
7 Application specific	No code	= standard	7 Specifiche di applicazione	Nessun codice	= standard	HP	= high pressure (contact your sales engineer for use)	HP	= high pressure (contattare il sales engineer per l'utilizzo)						
8 Distributor cover orientation	No code	= position 1	Orientamento cover distributore	Nessun codice	= posizione 1	DM4	= position 2	DM4	= posizione 2						
	DM4	= position 2		DM7	= posizione 3	DM7	= position 3	DM7	= posizione 3						



Example
Esempio

TF2.5 800 11G D40B
(standard)

TF2.5 800 11GV D40BL
(options: high temperature seals and anti-clockwise sense of rotation)
(opzioni: tenute per alte temperature e direzione d'uscita in rotazione anti-oraria)

4